

Příslušenství
**Páková baterie s KRÁTKÝM
raménkem, jedno otvorová, 3/4"**

POL. #: _____

MODEL #: _____

PROJEKT # _____

SIS # _____

AIA # _____



855323 (SHTEBO2)

Stojánková mixovací baterie
páková, s otočným
KRÁTKÝM raménkem, 3/4",
jedno otvorová.

Zkrácená specifikace

Položka č. _____

Otočné krátké raménko, 3/4", jedno otvorová.

Hlavní funkce a vlastnosti

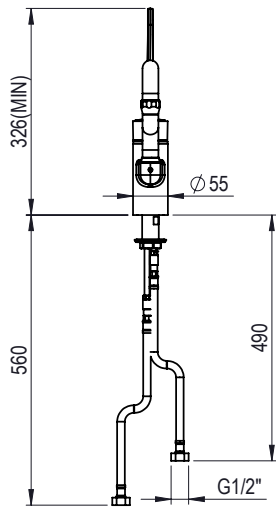
- Montážní otvor: Ø 29mm.
- Páka je vyztužena skleněnými vlákny, která výrazně zvyšují její pevnost. Zvolené materiály vyhovují potřebám profesionální kuchyně v souladu s hygienickými normami. Páka umožňuje přesné polohování a zabraňuje náhodnému uzavření. Směšovací kartuše je vysoce odolná proti vápenatým usazeninám.
- Průtok vody: 24 l/min při tlaku 3 bary.

Konstrukce

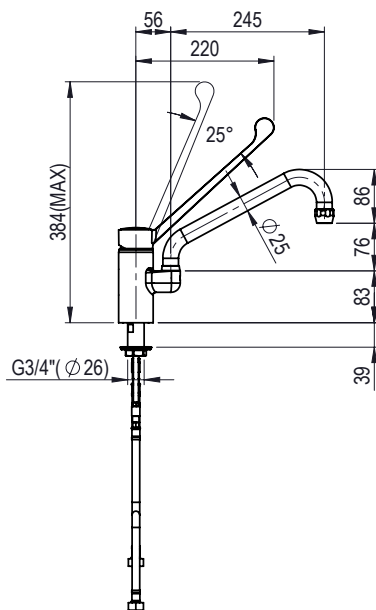
- Tělo baterie je vyrobeno z tvrdochromu, robustní konstrukce odolná vůči teplotám až do 85°C. Montážní příruba: G3/4", 50mm dlouhá a kruhová matice pro maximální stabilitu a snadnou instalaci.
- Otočné raménko z chromované mosazi.

SCHVÁLENO: _____

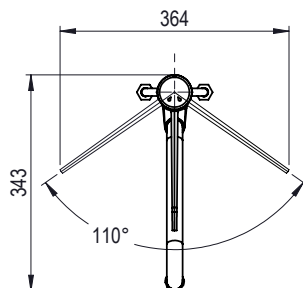
Zepředu



Boční



Shora


Voda:
Tlak:

855323 (SHTEBO2) 1-5 bar

Voda SV/TV velikost trubky: G 1/2

Hlavní informace
Vnější rozměry, Šířka 364 mm

Vnější rozměry, Hloubka 343 mm

Vnější rozměry, Výška 384 mm

Netto váha: 2.15 kg

Příslušenství
Páková baterie s KRÁTKÝM raménkem, jednootvorová, 3/4"

Společnost si vyhrazuje právo provádět změny v produktech bez předchozího upozornění. Všechny informace byly správné v době tisku.